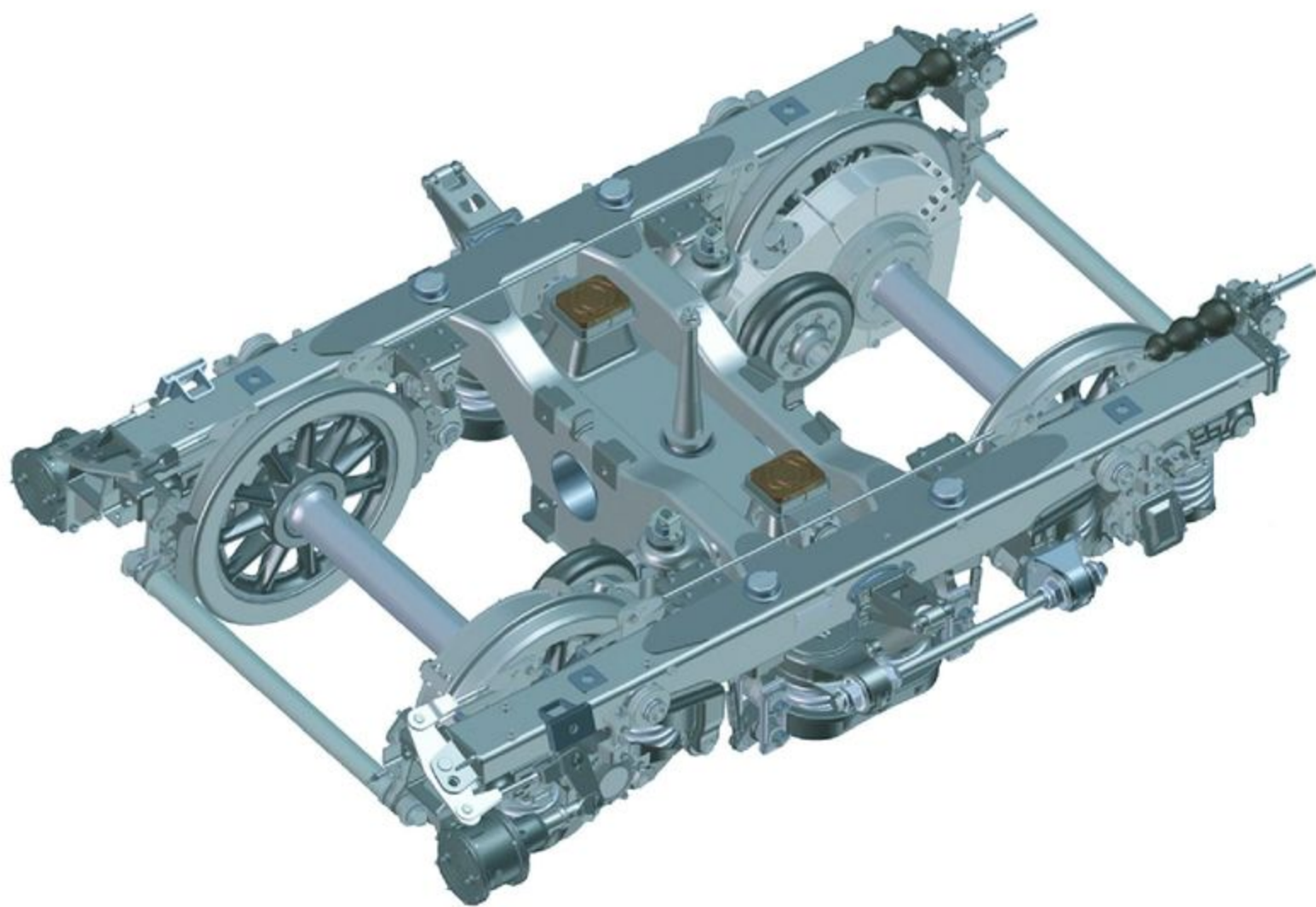




**Центр
Транспортных
Исследований**

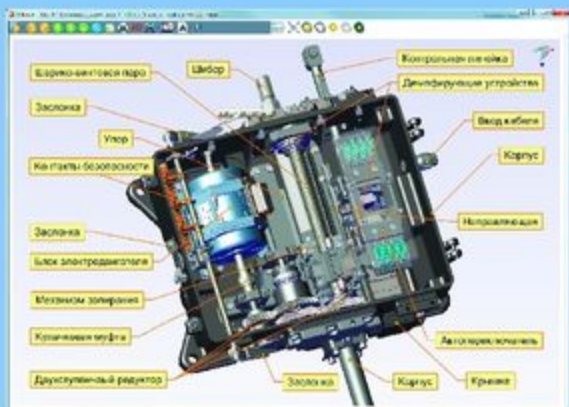


**Интерактивные
электронные технические
руководства >**

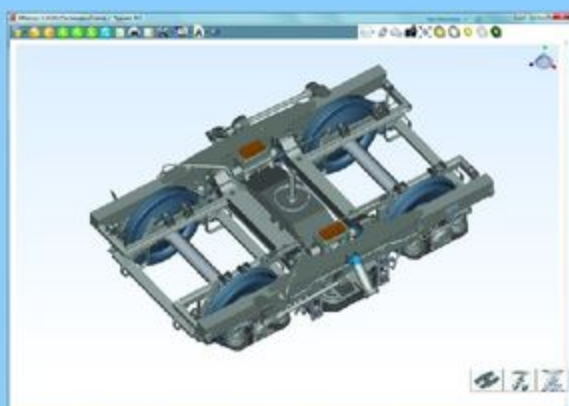
Центр Транспортных Исследований

представляет современную технологию информационного обеспечения на основе ИЭТР

Применение управляемых трехмерных моделей впервые предоставляет пользователю возможность оперативно получить сведения о конструкции узлов и деталей, проводить обучение персонала, визуализировать работу устройств и техпроцессы ремонта и обслуживания в 3D-интерактивном режиме



Интерактивное управление 3D моделями, входящими в Интерактивный каталог, позволяет ознакомиться с внутренним устройством неразборных деталей, подробно рассмотреть сложные узлы, понять принцип их действия >



Интегрированная в ИЭТР база данных позволяет хранить сведения об изделии и обеспечивает связь с системами материально-технического снабжения >

Впервые пользователь может наблюдать работу агрегатов как бы изнутри, сделав материал кожухов и крышек «прозрачным», приближать отдельные узлы, «вращать» движущуюся модель >



Уникальная технология создания интерактивного представления позволяет включить в ИЭТР весь объем технологической документации >



Для виртуальной имитации работы и процесса разборки сложных технических изделий применены уникальные специализированные программные средства, разработанные Центром Транспортных Исследований

Единый информационный ресурс включает справочный, технологический и учебный контент для эксплуатационного и ремонтного персонала, инженерного и руководящего состава

Входящая в состав системы электронная интерактивная документация позволяет использовать материал для самостоятельной подготовки при изучении устройства узлов и оборудования, принципа их работы

Повышение надежности

- > Моделирование отказов и зон риска
- > Разработка ремонтных бюллетеней

Актуализация

- > Разработка специальных обучающих курсов при обновлении технологии ремонта или модернизации узлов подвижного состава

Интерактивность представления

- > Технологии интерактивного 3D моделирования
- > Интерактивная визуализация технологических процессов



Визуализация

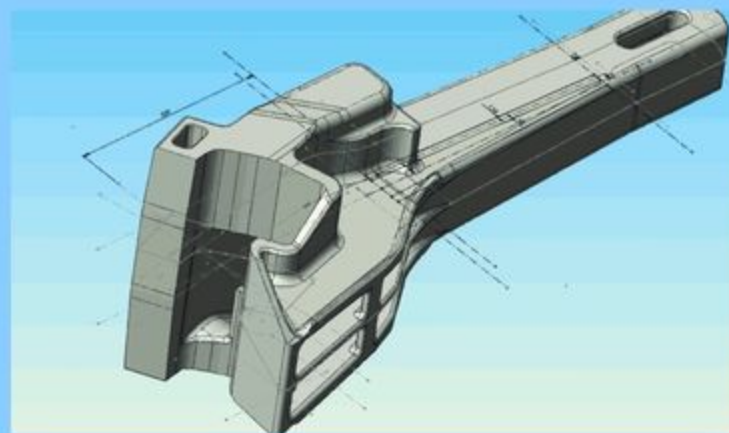
- для служб снабжения
- > Моделирование отказов и визуализация аварийных игр
 - > Формирование заявок

Доступность печатных материалов

- > Издание учебных и методических материалов
- > Создание наглядных пособий на основе 3D моделей

Интеграция всех аспектов обучения

- > Интерактивная система первичной подготовки и повышения квалификации
- > Мониторинг и контроль знаний



Разработка всех моделей производится на основе эскизного проектирования в специализированной CAD-системе. Все проектирование ведется в строгом соответствии с чертежами проектно-конструкторской документацией

Особенности технической реализации ИЭТР для учебного процесса

Архитектура системы построена на internet/intranet технологии

Комплектация и оснащенность рабочих мест пользователей системы и учебных аудиторий зависит от выбранной технологии внедрения и наличия других программных комплексов
В качестве клиентского приложения используется разработанная нашими специалистами программа просмотра различных типов контента - векторной и растровой графики, 3D моделей, интерактивной 3D анимации, PDF, видео различных форматов

Используемые технологии: AJAX, XML, XSLT, C#, .NET Framework, DHTML, JavaScript, Adobe Flash, XAML, WPF

Возможна поставка ИЭТР в форматах SCORM и HTML

Системные требования

Тип ЭВМ: IBM PC-совместимый ПК

ОС: MS Windows XP SP3, Windows 7

Свободное место на HDD: не менее 5 гигабайт

Крупные проекты ЦТИ

- > Интерактивные электронные технические руководства по различным видам подвижного состава, путевому хозяйству
- > Комплексная система учета аппаратуры СЦБ с применением штрихового кодирования
- > Автоматизированная система управления научно-технической информацией ОАО «РЖД»
- > Интерактивный каталог сборочных единиц Петербургского метрополитена с интеграцией в систему МТС
- > Комплексная система поддержки технологического процесса ремонта на основе электронного каталога локомотивов
- > Электронный каталог тепловозов 2ТЭ116У, 2ТЭ116УМ, 2ТЭ116УД производства ЛуганскТепловоз
- > Интерактивный электронный технический ресурс «Продукция ЗАО «Термотрон-Завод»
- > Интерактивные учебные комплексы по заказу ЦКЦР для предприятий ОАО «РЖД»
- > Комплексная система управления предприятием
- > Автоматизированная система управления персоналом

В настоящее время разрабатываются и внедряются Интерактивные электронные технические руководства, автоматизированные системы интерактивного обучения, мониторинга и контроля знаний, Интерактивные каталоги сборочных единиц подвижного состава для различных предприятий транспорта

Центр Транспортных Исследований

111250 г.Москва

ул. Каланчевская д.20/7

тел. (7 495) 984-80-69 факс (7 495) 984-82-70

e-mail info@m-cti.ru

www.m-cti.ru

Интерактивные

электронные технические

руководства